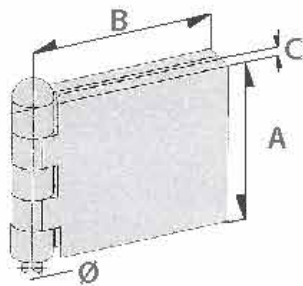




**Charnière 5 charnons
Scharnier 5 knopen**

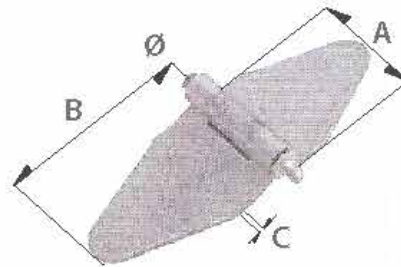


A	B	C	Ø
80	80	6	8

acier brut/ brut staal
axe en laiton/ as in messing
CAR301100

AUTRES DIMENSIONS SUR DEMANDE/
ANDERE AFMETINGEN BESCHIKBAAR OP AANVRAAG

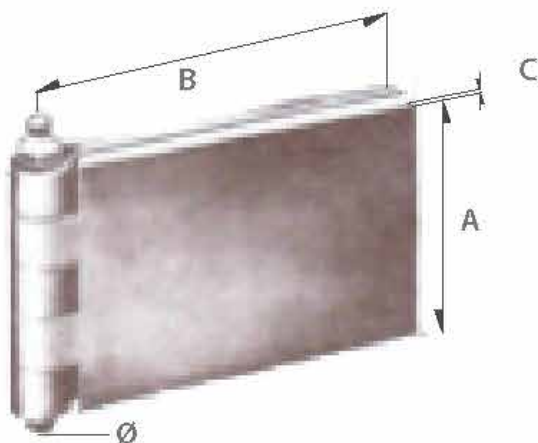
**Charnière avec graisseur
Scharnier met smeernippel**



A	B	C	Ø
50	72	4	4

acier zingué/ verzinkt staal
angle d'ouverture / openingshoek 180°
CAR301130

**Charnière 5 charnons avec graisseur
Scharnier 5 knopen met smeernippel**

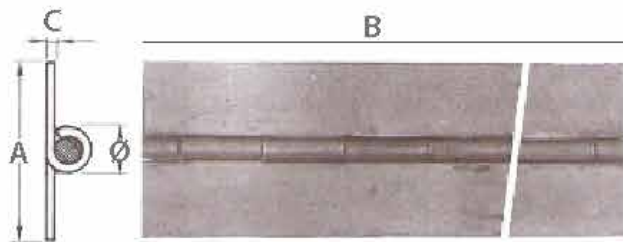


	A	B	C	Ø
CAR301121	50	50	6	8
CAR301122	50	80	6	8
CAR301123	60	60	6	8
CAR301124	80	80	6	8

acier brut/ brut staal
AUTRES DIMENSIONS SUR DEMANDE/
ANDERE AFMETINGEN BESCHIKBAAR OP AANVRAAG



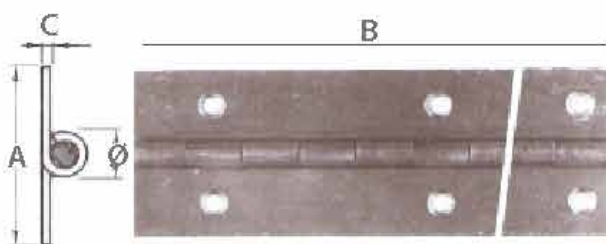
**Charnière piano non-perforée
Ongeboord pianoscharnier**



	A	B	C	Ø
CAR302101	60	2000	2	6

inox/inox

**Charnière piano perforée
Geboord pianoscharnier**

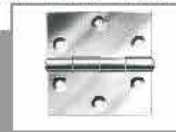


	A	B	C	Ø
CAR302106	50	2000	2	8
CAR302107	60	2000	2	6

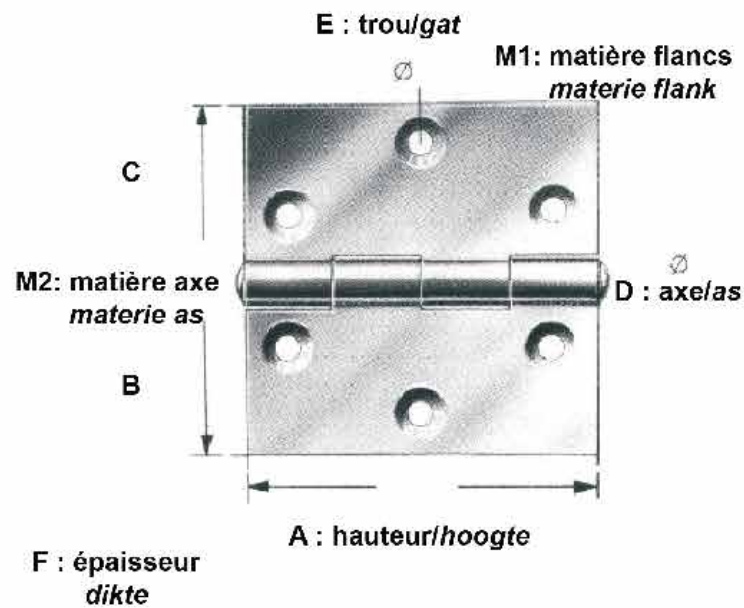
inox/inox

Ø trou/Ø gat 4mm

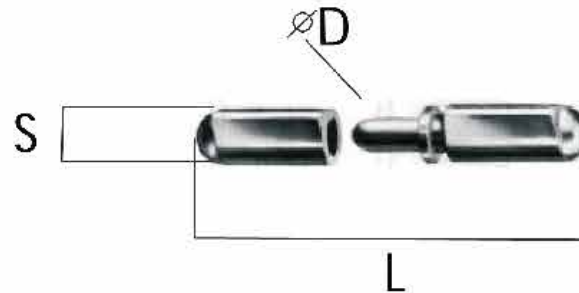
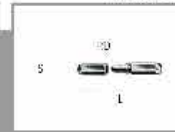
AUTRES DIMENSIONS SUR DEMANDE / ANDERE AFMETINGEN OP AANVRAAG



Charnières sur demande
Scharnieren volgens plan

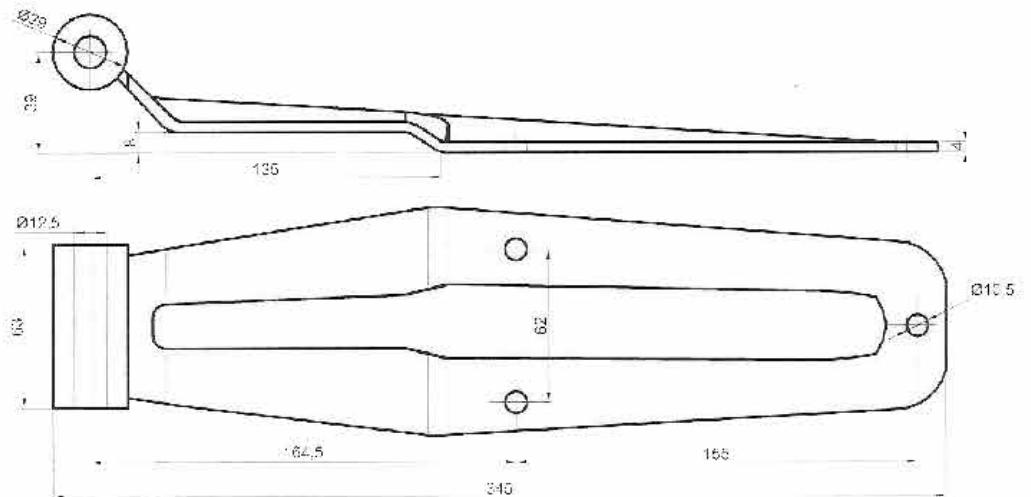


PRODUCTION ASSURÉE DANS NOS ATELIERS DE FABRICATION SPÉCIALISÉS
PRODUKTIE VERZEKERD IN ONZE GESPECIALISEERDE WERKPLAATSEN, VOLGENS UW SPECIFICATIES



	MATÈRE / MATERIAAL	L	D	S	U
CHA0114	acier brut/ brut staal	40	8	10	100
CHA0105	acier brut/ brut staal	45	8	10	100
CHA0111	acier brut/ brut staal	50	8	10	100
CHA0115	acier brut/ brut staal	60	10	12	100
CHA0154	inox/ inox	60	10	12	25
CHA0112	acier brut/ brut staal	70	11,5	14	100
CHA0116	acier brut/ brut staal	80	13	16	100
CHA0155	inox/ inox	80	13	16	25
CHA0113	acier brut/ brut staal	90	14,5	18	100
CHA0117	acier brut/ brut staal	100	16	20	100
CHA0156	inox/ inox	100	16	20	20
CHA0118	acier brut/ brut staal	120	16	20	100
CHA0157	inox/ inox	120	16	20	20
CHA0119	acier brut/ brut staal	135	18	22,5	100
CHA0160	inox/ inox	140	18	22,5	20
CHA0110	acier brut/ brut staal	150	20	25,5	100
CHA0158	inox/ inox	150	20	25,5	20
CHA0180	acier brut/ brut staal	180	20	25,5	20
CHA0159	inox/ inox	180	20	25,5	20
CHA0200	acier brut/ brut staal	60	20	29	20

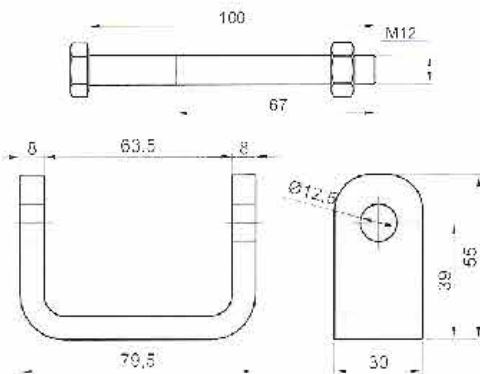
SUR DEMANDE / OP AANVRAAG



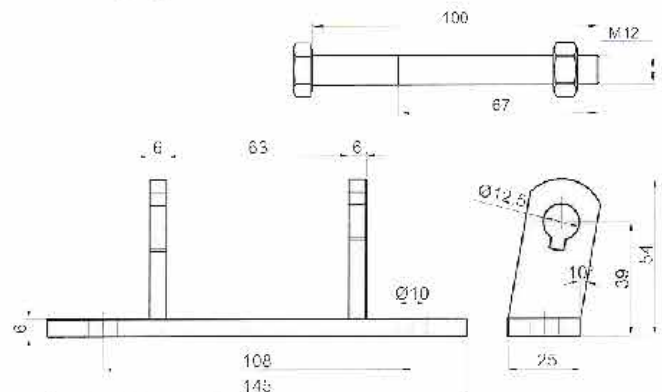
acier zingué/ verzinkt staal
CAR305101

inox/inox
CAR305110

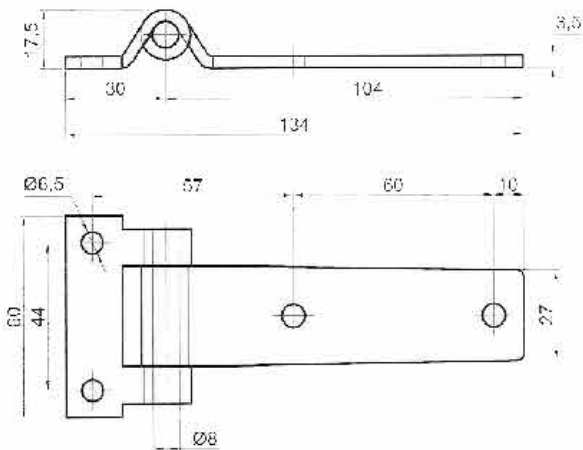
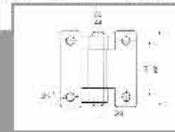
**Chapes de charnière avec axe
Scharnierhouder met as inbegrepen**



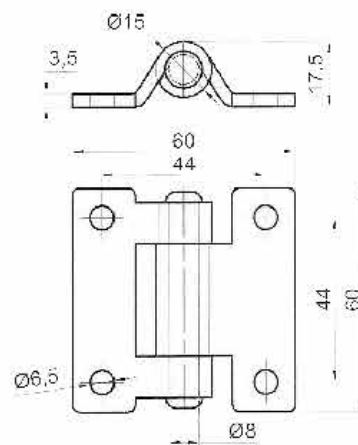
acier brut/ brut staal
axe en acier zingué/ as in verzinkt staal
CAR305104



à visser/ boutuitvoering
inox/inox
axe en inox/ as in inox
CAR305103

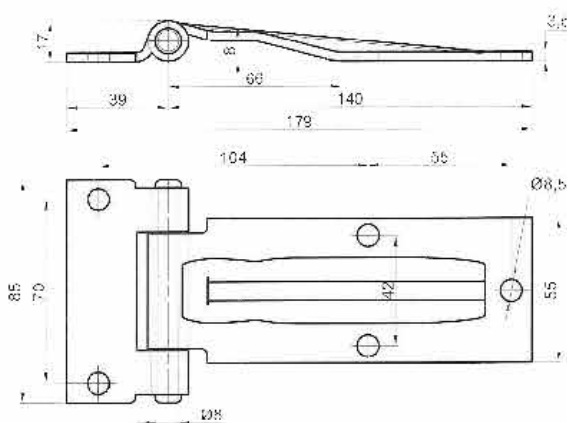


acier zingué/ verzinkt staal
CAR306103



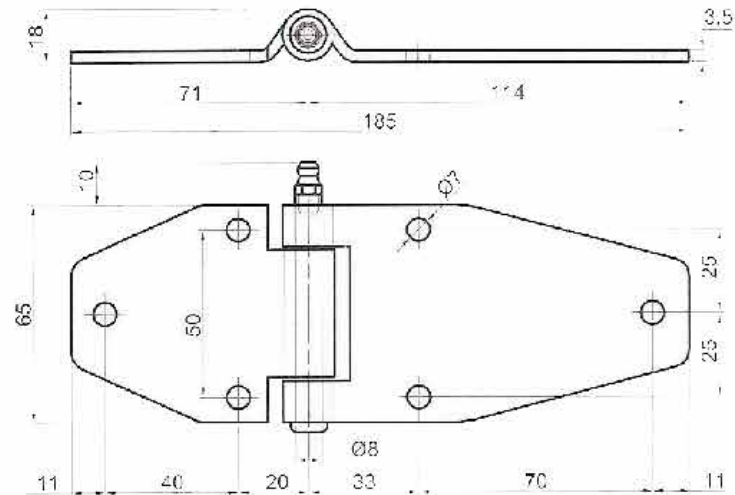
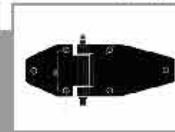
inox/ inox
CAR306101

**Charnière en applique, déporté
Opbouwscharnier verzet**

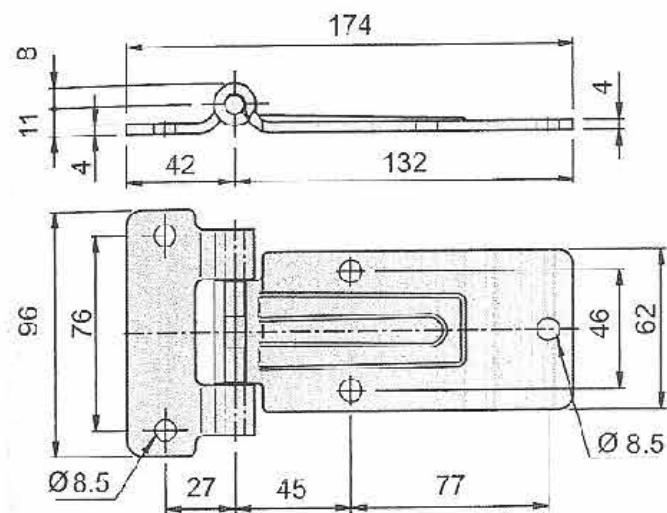


acier zingué/ verzinkt staal
CAR306106

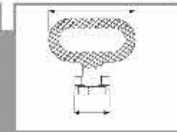
inox/ inox
CAR306105



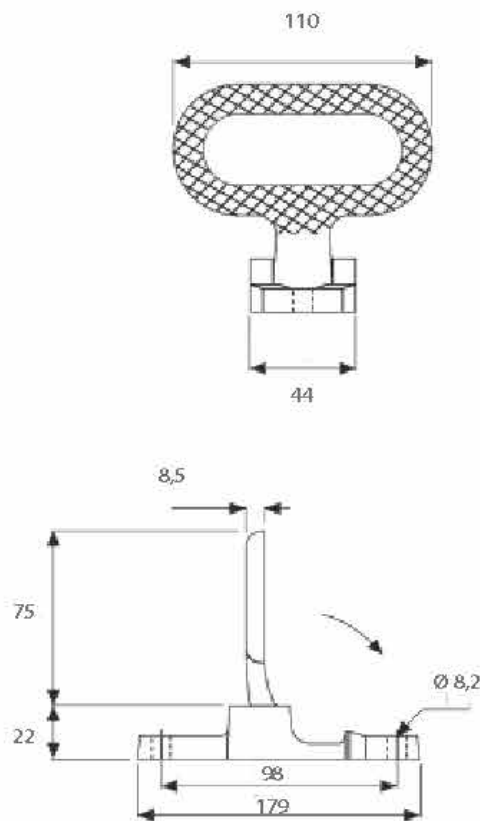
Inox/inox
CAR306110



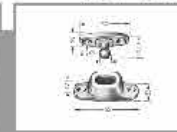
Inox/inox
CAR306120



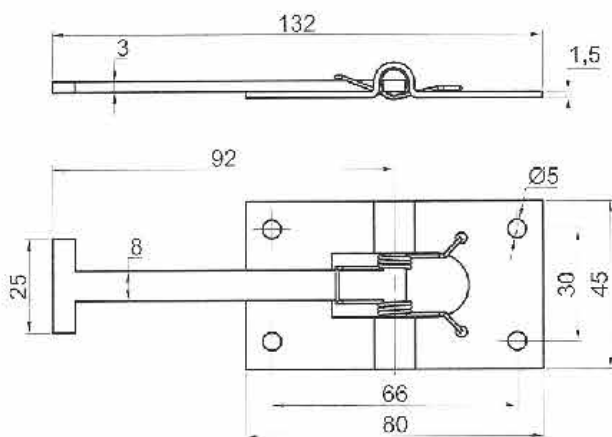
Marche-pied pliable
Plooibare voettrede



acier zingué/ verzinkt staal
CAR310103

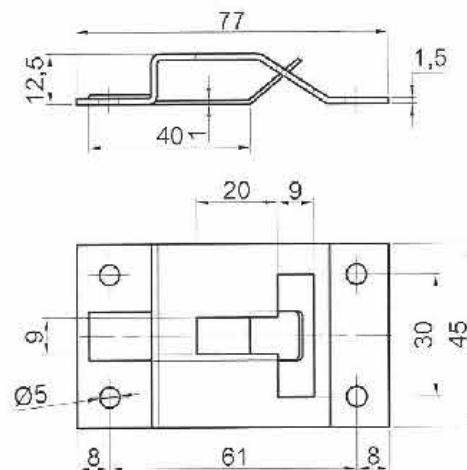


**Crochet d'arrêt de porte
Deurvastzetter**



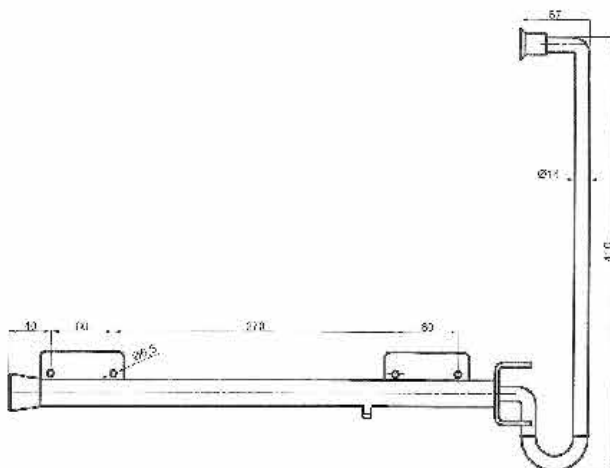
inox/inox
CAR314101

**Gâche d'arrêt de porte
Houder opbouw deurvastzetter**



inox/inox
CAR314102

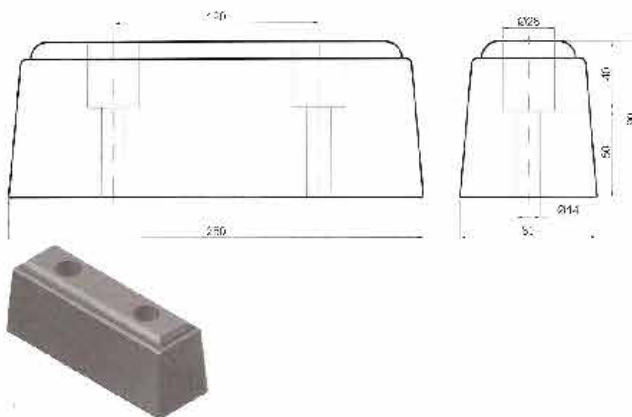
**Arrêt de porte avec graisseur
Deurhouder met smeernippel**



acier zingué/ verzinkt staal
CAR314110



Butée conique
Conische stootbuffer

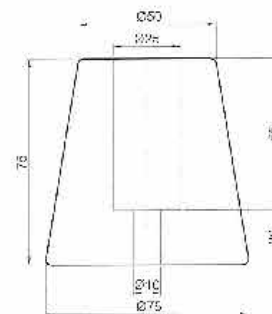


dimensions/afmetingen 215×50×55 mm
caoutchouc / rubber
CAR315101

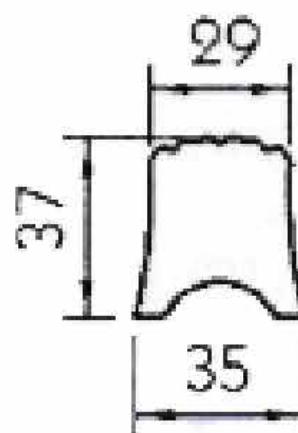
dimensions/afmetingen 250×80×90 mm
caoutchouc / rubber
CAR315102



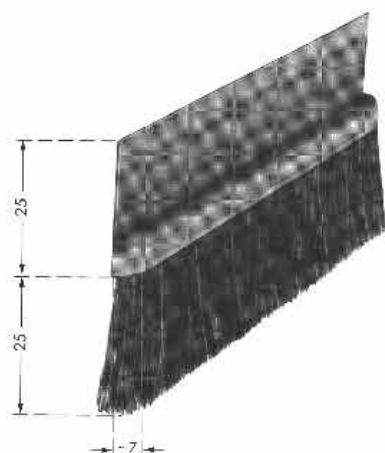
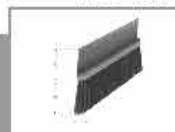
caoutchouc / rubber
CAR316101



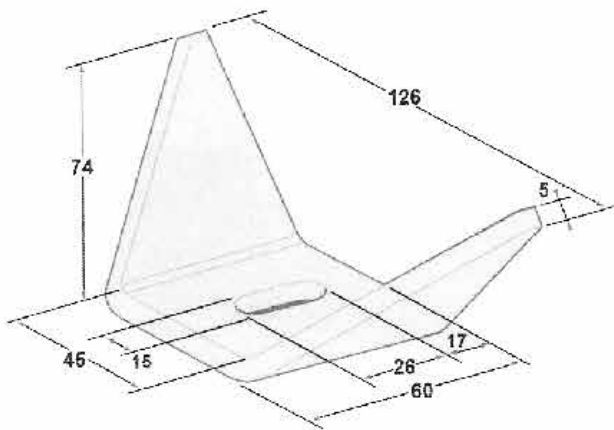
Profil butoir pour protection de ridelle
Stootrubber voor bescherming van de zijborden



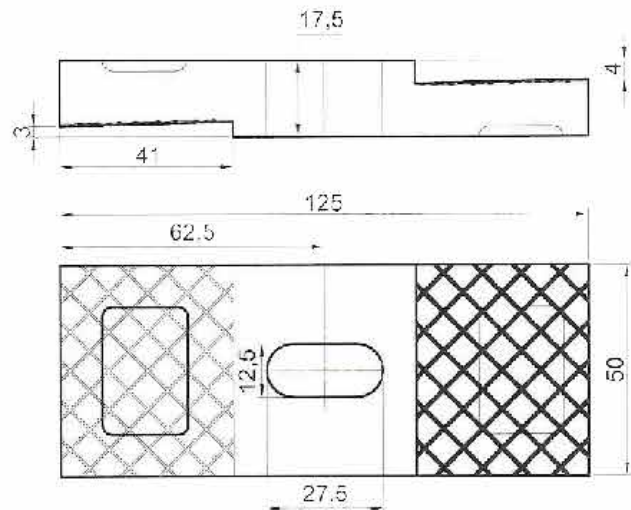
longueur/lengte 3000 mm
CAR315110



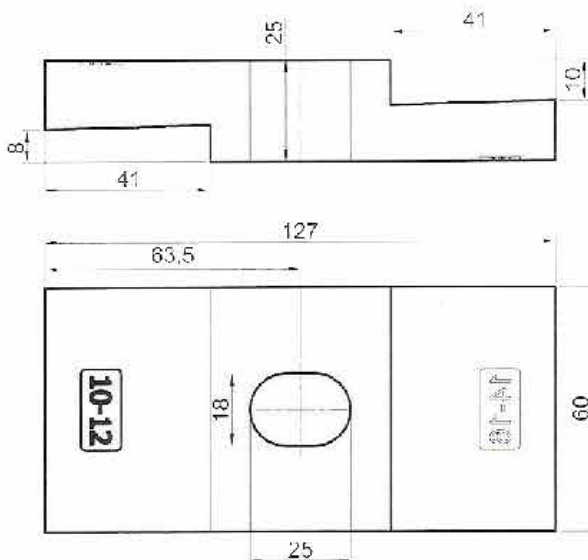
longueur/ *lengte* 1000 mm
hauteur de poil 25 mm / *haarhoogte* 25 mm
acier zingué/ *verzinkt staal*
KAN0000



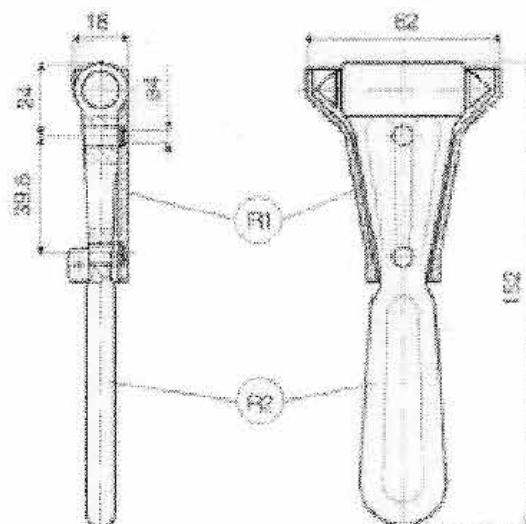
épaisseur/dikte 5mm
acier brut/ brut staal
CAR325120



épaisseur/dikte 3 à 4mm & 5 à 6mm
acier zingué/ verzinkt staal
CAR325125



épaisseur/dikte 10 à 12mm & 14 à 16mm
acier zingué/ verzinkt staal
CAR325126



CAR0001